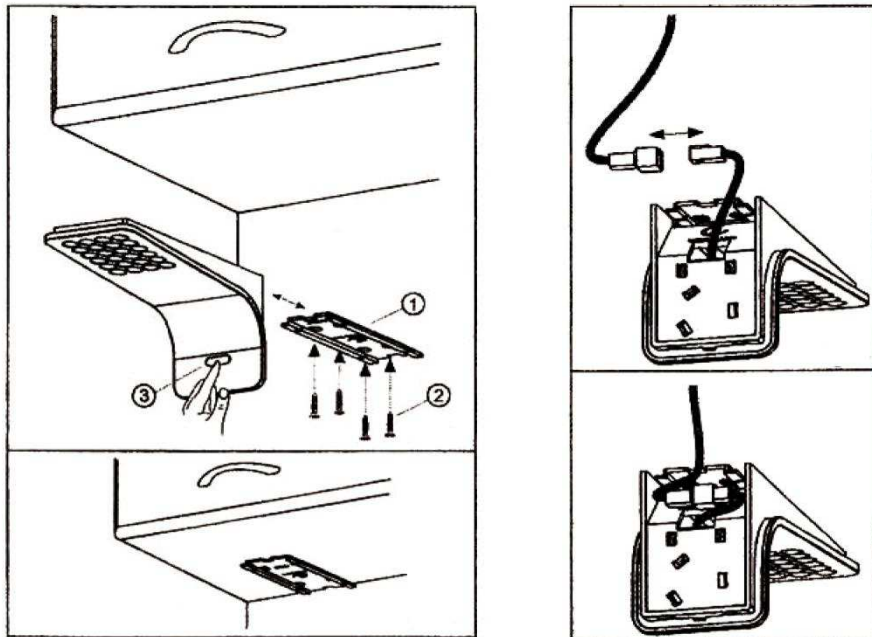




Montage SKATE

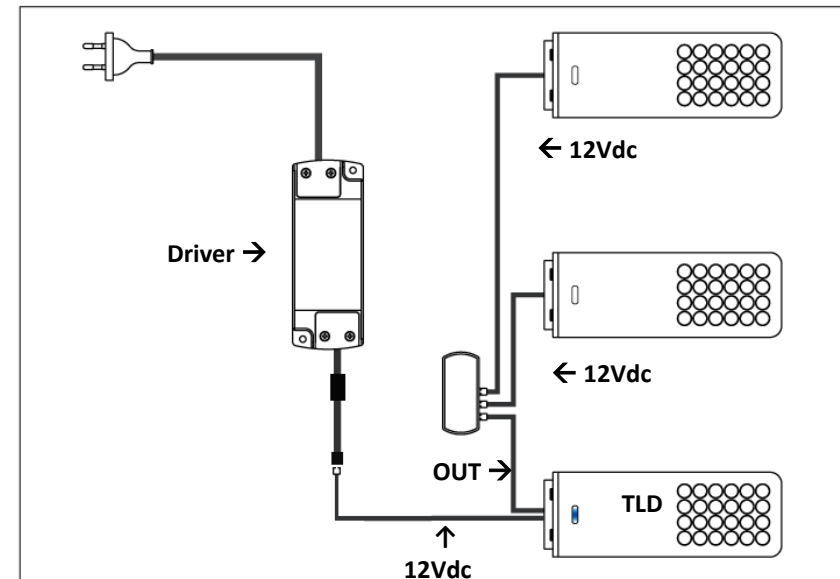


Montage SKATE

1. Meet uit waar u de spots gaat plaatsen.
2. De montageplaat kan tegen de achterwand geplaatst worden, voer wel eerst het aansluitsnoer door de uitsparing.
3. Mocht er een kort aansluitsnoer aan de spot zitten, gebruik dan het bijgeleverde verlengsnoer om de spot aan te sluiten.
4. Monteer dan montageplaat (1) met het hart op de uitgemeten plek. Doe dat m.b.v. de bijgeleverde schroeven (2).
5. Schuif nu de spot over de montageplaat, u voelt een klik. Haal het aansluitsnoer door tijdens het schuiven.
6. U kunt de spot nu aansluiten, zie hiernaast voor instructies.



Aansluitschema SKATE met TouchLED Dimmer



- 1) Sluit de Skate spots aan op het verdeelblokje,
- 2) Sluit de **Skate spot met de TLD** aan:
 - a) De kabel met **OUT op het verdeelblokje**,
 - b) De kabel met **12Vdc op de driver**.

Werking van de TouchLED Dimmer in de Skate:

De TouchLED Dimmer kort aanraken: aan/uit

Als de verlichting aan is:
De TouchLED Dimmer kunt u dan langer aanraken,
de spots zullen dan dimmen of veller gaan branden.

Laat de TouchLED dimmer los bij de gewenste sterkte.